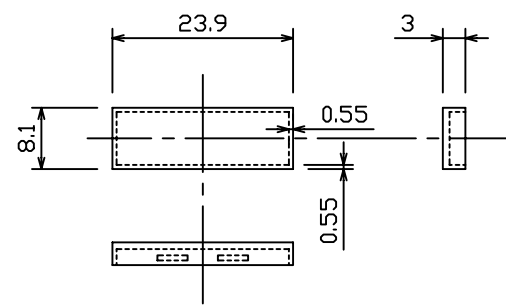
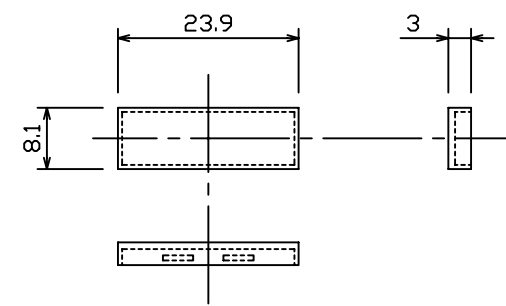


白色ベース板
材質：ABS樹脂



透明カバー板
材質：ポリカーボネート



組合せ図

TYPE : TRC-0824

| | | | | |
|---------------------------|------------------------|---------------------------------------|-------------------|-------------------------------|
| DESIGNED BY Hatakeyama | CHECKED BY Wakasugi | APPROVED BY - DATE Tarao 2006/12/1 | Date 2006/12/1 | SCALE 1/1 |
| 株式会社 コムテック | | NAME AND TYPE サンドイッチ銘板 TRC-0824 | | |
| | | TITLE 外形図 | | DRAWING NUMBER TRC-0824-V1 |

単位:mm

| | | |
|-------|---------------|------|
| REVNO | REVISION NOTE | DATE |
| 1 | | |
| 2 | | |
| 3 | | |
| 4 | | |



5 6 7 8

A

B

C

D

E

F