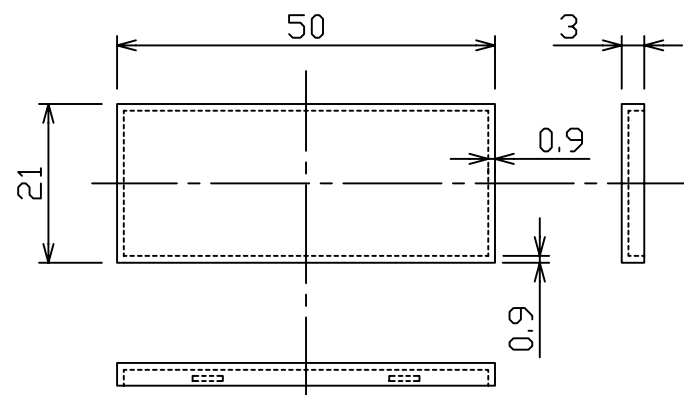
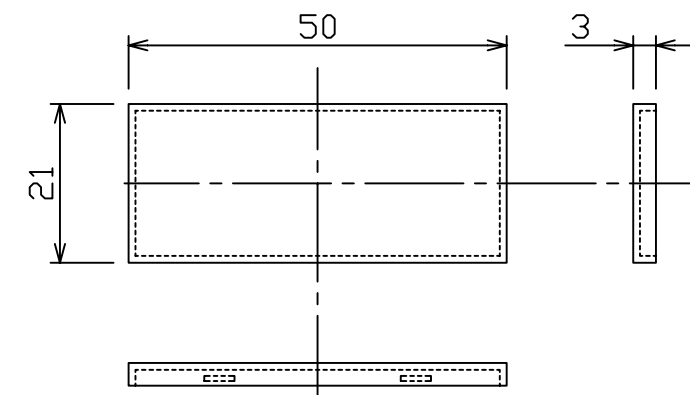


白色ベース板
材質：ABS樹脂



透明カバー板
材質：ポリカーボネート



組合せ図

TYPE : TRC-2150

単位:mm

REVNO	REVISION NOTE	DATE
1		
2		
3		
4		

DESIGNED BY Hatakeyama	CHECKED BY Wakasugi	APPROVED BY - DATE Tarao 2006/12/1	Date 2006/12/1	SCALE 1/1
株式会社 コムデック		NAME AND TYPE サンドイッチ銘板 TRC-2150		
		TITLE 外形図		DRAWING NUMBER TRC-2150-V1

A

B

C

D

E

F