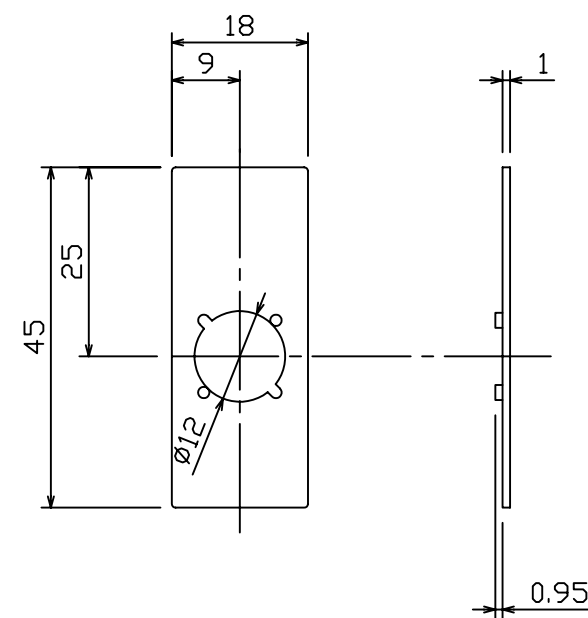
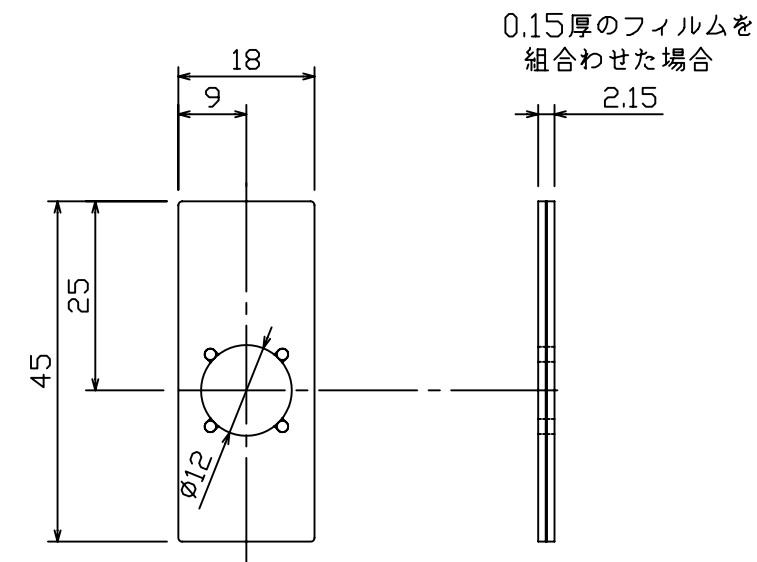


白色ベース板
材質：ABS樹脂



透明カバー板
材質：アクリル樹脂



組合せ図

TYPE : TRC-218

DESIGNED BY Hatakeyama	CHECKED BY Wakasugi	APPROVED BY - DATE Tarao 2006/12/1	Date 2006/12/1	SCALE 1/1
株式会社 コムテック		NAME AND TYPE サンドイッチ銘板 TRC-218		
		TITLE 外形図		DRAWING NUMBER TRC-218-V1

単位:mm

REVNO	REVISION NOTE	DATE
1		



A

B

C

D

E

F