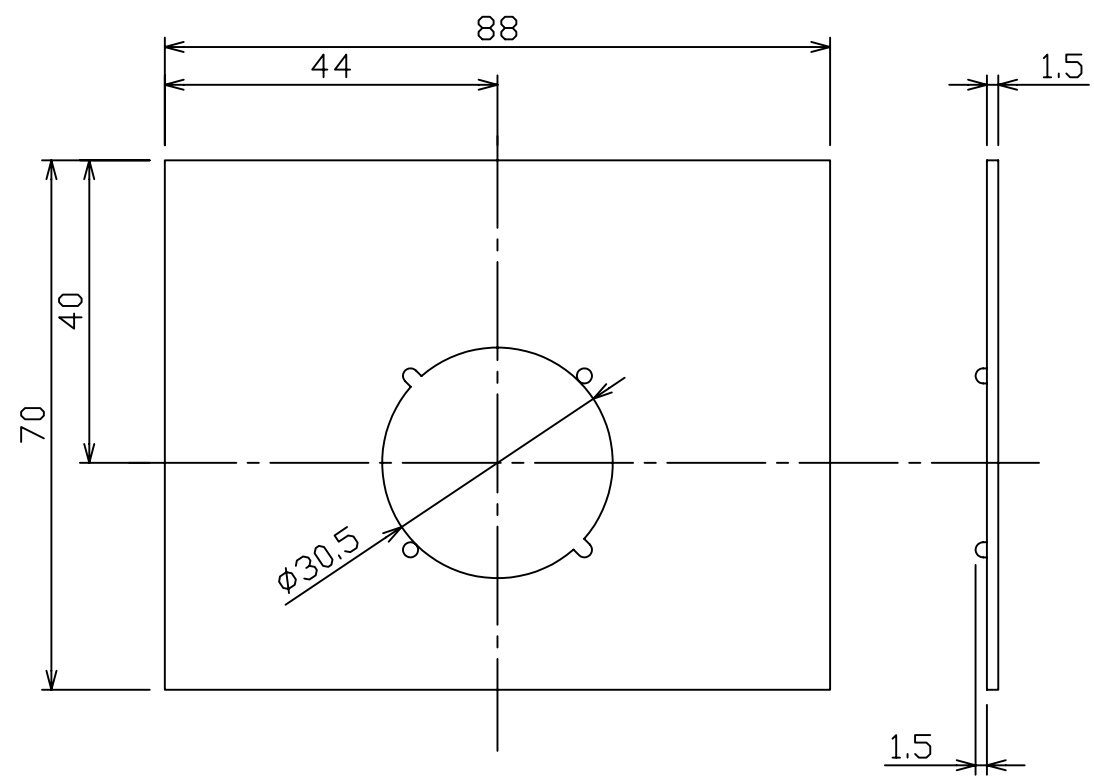
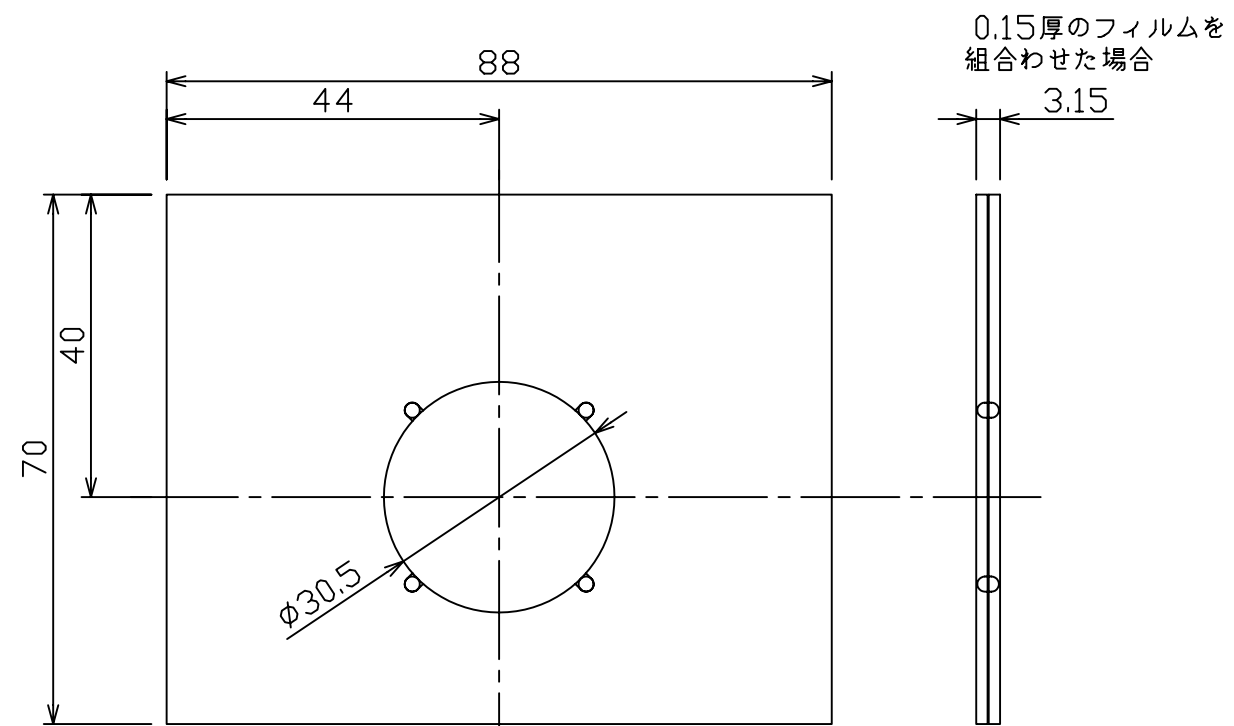


白色ベース板
材質：ABS樹脂



透明カバー板
材質：アクリル樹脂



組合せ図

0.15厚のフィルムを
組合わせた場合

TYPE : TRC-870

DESIGNED BY Hatakeyama	CHECKED BY Wakasugi	APPROVED BY - DATE Tarao 2006/12/1	Date 2006/12/1	SCALE 1/1
株式会社 コムデック		NAME AND TYPE サンドイッチ銘板 TRC-870		
		TITLE 外形図		DRAWING NUMBER TRC-870-V1

単位:mm

REVNO	REVISION NOTE	DATE
1		
2		
3		
4		

A
B
C
D
E
F